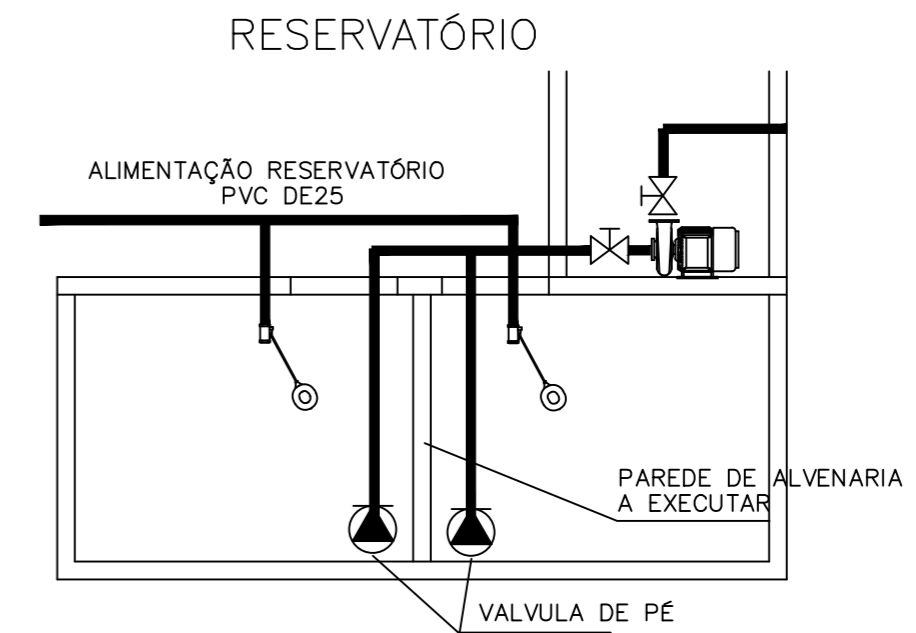
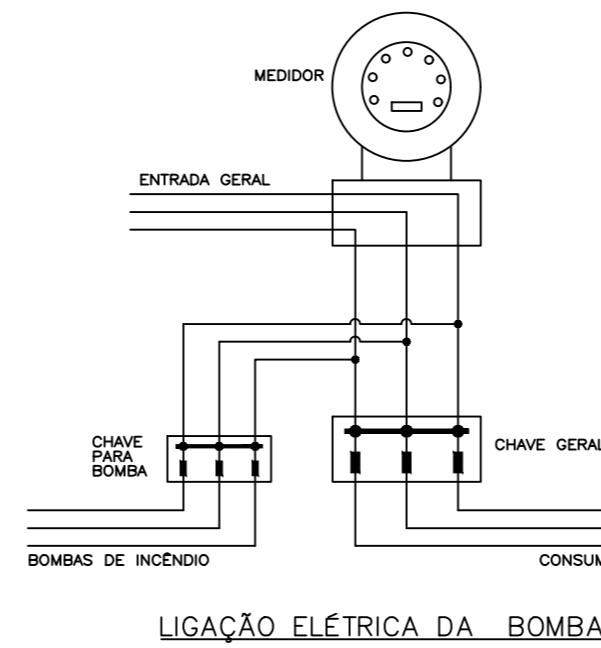
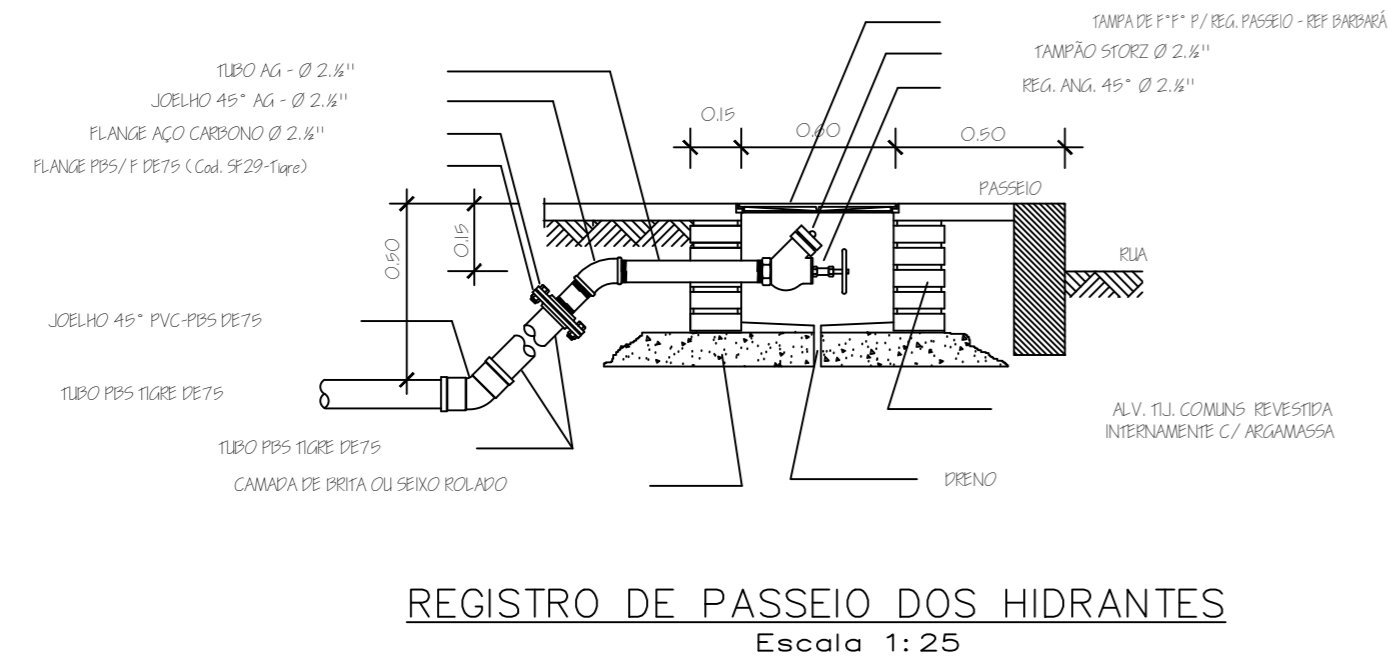
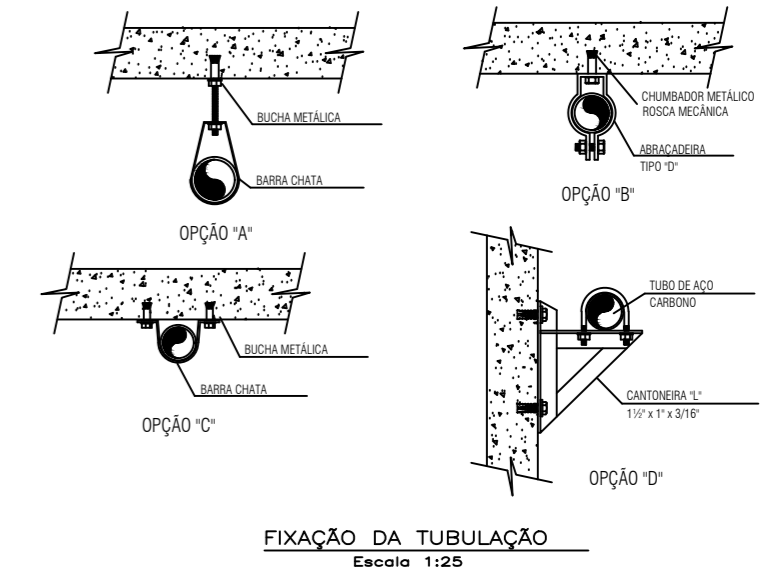
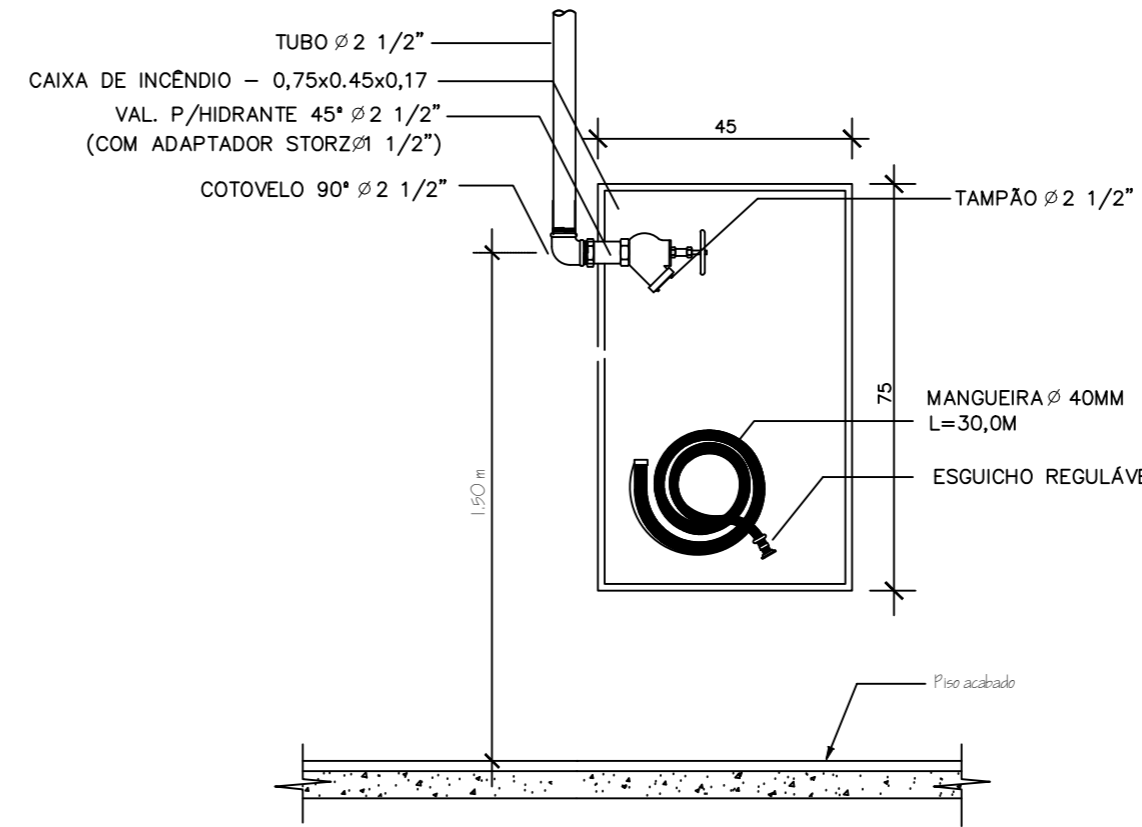
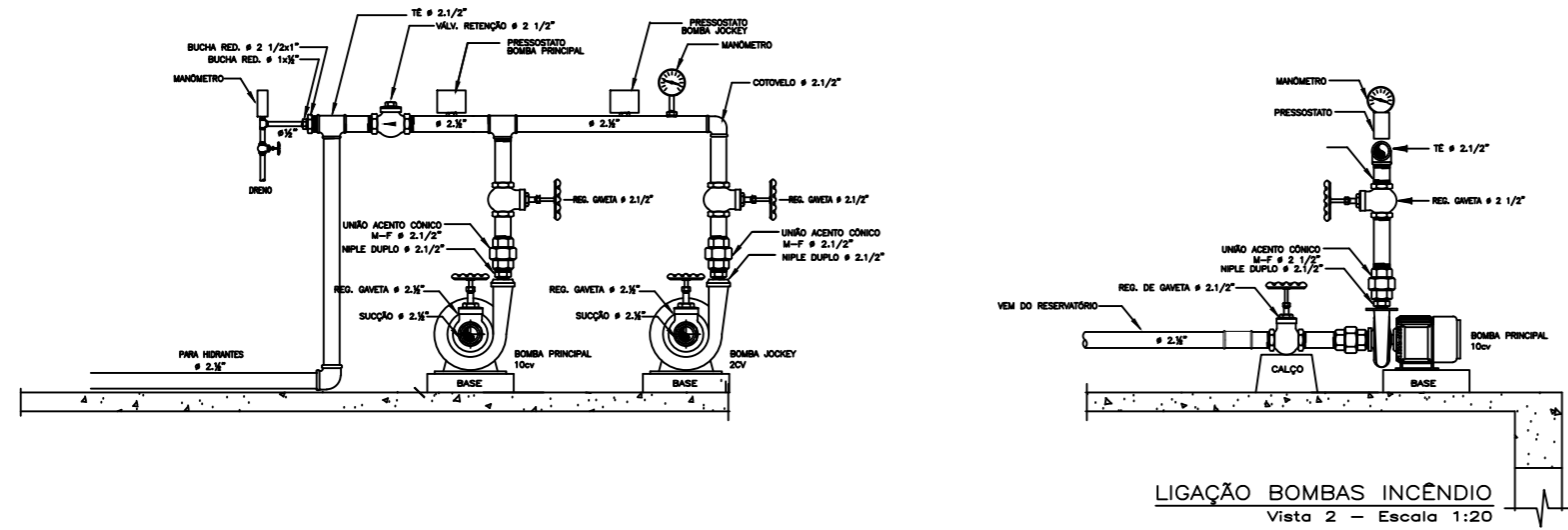


BOMBAS PARA O SISTEMA HIDRAULICO SOB COMANDO



REVISÃO	ALTERAÇÃO	RESPONSÁVEL	DATA
		PROJETO: Projeto executivo para adequação do PPCI da Câmara Municipal do Rio Grande Rua General Vitorino 441, Centro, Rio Grande/RS	
TOTAL PROJETOS, CNPJ: 14.180.475/0001-30, Reg.CREA/RS - 218.680 Av. Senador Salgado Filho n°. 195, Centro, Rio Grande - RS. Contato:(53) 991395759 - 32015106 - totalprojetos@hotmail.com		ESCALA INDICADA DATA Julho / 2018	
Proprietário Câmara Municipal do Rio Grande CNPJ: 89.584.981/0001-75	Responsável Técnico Eng. Civil Francisco Luzzardi CREA 66948-D	DESENHO Aline Estima PRANCHA 05/05	
PROJETO EXECUTIVO DE REDE DE HIDRANTES	PLANTA DETALHES REDE HIDRANTES		05/05